

# 430

## Impressora Ink Jet de Pequenos Caracteres



A 430 é ideal para usuários industriais que precisam de uma impressora com preço competitivo sem abrir mão do que há de melhor na tecnologia de impressão a jato de tinta.

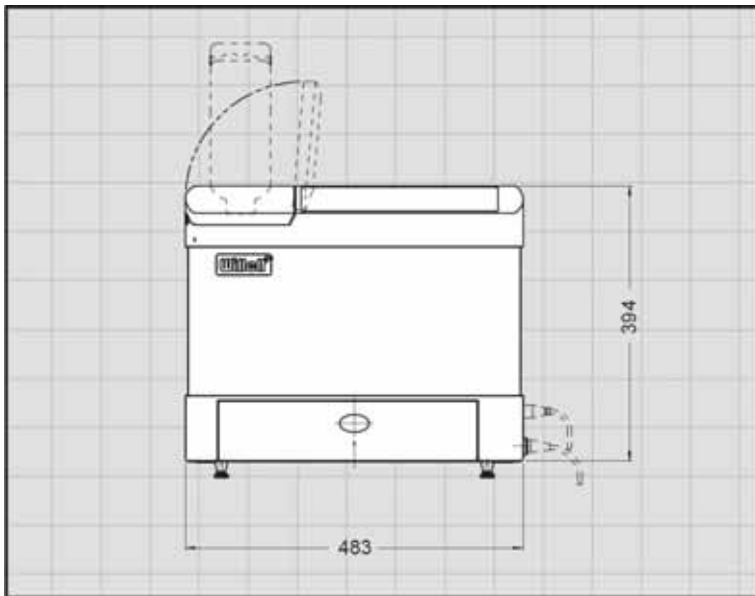
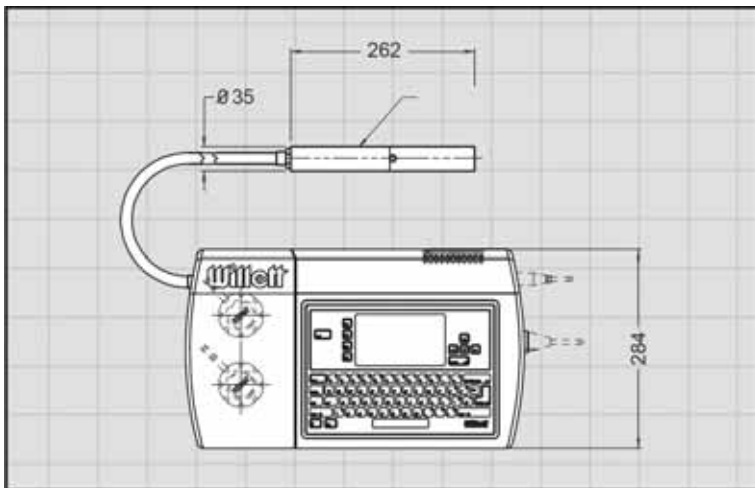
A 430 incorpora um projeto patenteado de cabeçote de impressão que produz uma impressão de alta qualidade com confiabilidade.

- Auto limpeza do cabeçote na partida e na parada
- Impressão de até 3 linhas de texto, códigos de barra e logoss
- Interface simples de usar capaz de criar logotiposs
- Linha completa de tintas
- Manutenção simplificada
- Memória para 25 mensagens
- Compatível com o software Connector para conexão em rede



# 430

## Impressora Ink Jet de Pequenos Caracteres – Especificações



### Características Gerais:

- Limpeza automática do cabeçote na partida e na parada do jato de tinta
- Até 3 linhas de impressão
- Criação e edição de mensagens WYSIWYG
- Indicador de manutenção preventiva
- Visor em diversos idiomas, incluindo Português, Inglês e Espanhol.
- Teclado tipo QWERTY
- Códigos de barra (UPC A, Code128, Code 39, EAN 128, EAN 8 & 13, Interleaved 2 of 5)
- Criação de logos no teclado da máquina
- Proteção por senha
- Datas de fabricação e validade
- Contadores
- Capacidade de impressão contínua
- Impressão de caracteres especiais
- Distância de impressão: 9 mm
- Umbilical de 3 m
- Memória para 25 mensagens

### Características de impressão:

- Até 1600 caracteres/seg./linha
- Altura de impressão de 2 a 10 mm
- Fontes de 5 x 5, 5 x 7, 6 x 9, 11 x 16 e 17 x 24

### Requerimentos Elétricos:

- 110/230 VAC, 50/60 Hz
- 200VA

### Requerimentos Ambientais:

- Temperatura de trabalho de 5°C a 40°C
- Umidade até 90% sem condensação

### Tintas:

- Uma grande linha de tintas, incluindo tintas de baixo impacto ambiental e tintas para substratos específicos, para uma variedade de indústrias e aplicações.

### Conexões:

- Codificador de eixo (encoder)
- Detector de produto NPN/PNP
- Porta serial RS232C

### Opcionais:

- Kit de pressurização do cabeçote
- Alarme luminoso
- Seleção remota de mensagens
- Saídas de alarme com relés
- Porta de comunicação RS485
- Software Connector para ligação em rede

© 2006 Videojet Technologies Inc. – Todos os direitos reservados.  
A política da Videojet Technologies Inc. é de melhoria contínua dos produtos. Nos reservamos o direito de alterar o projeto e/ou especificações sem aviso prévio. Videojet, e TotalSource são marcas registradas

CERTIFIED  
ISO 9001  
DOCUMENTED QUALITY



11-4689-8800 • [www.videojet.com](http://www.videojet.com) •

Videojet do Brasil • Rua São Paulo, 261  
Alphaville • Barueri • SP